

**NET-RACK®**

Lager- und Fördertechnik GmbH



**Rollenbahnen**

Scherenrollenbahnen / Scherenröllchenbahnen

## Scheren-Röllchenbahnen – Ø 48 mm

### TYP AB048/AB049

- Scherenbahnen sind eigenständige, flexible Förderstrecken.
- Scheren-Röllchenbahnen bieten eine hohe Spurtreue für den Lauf des Fördergutes.
- Ihre hohe Flexibilität ermöglicht eine Streckenführung auch als Kurven oder S-Kurven.
- Scheren-Röllchenbahnen sind:
  - variabel in der Förderlänge (ausziehbar)
  - verstellbar in der Bauhöhe (700 - 1.100 mm)
  - fahrbar mittels Lenkrollen mit Feststeller
  - flexibel in der Streckenführung, es können Kurven gebildet werden

### BAUFORM

**Rahmen** Scherengitter-Rahmen, verzinkt

**Röllchen** Röllchen versetzt angeordnet

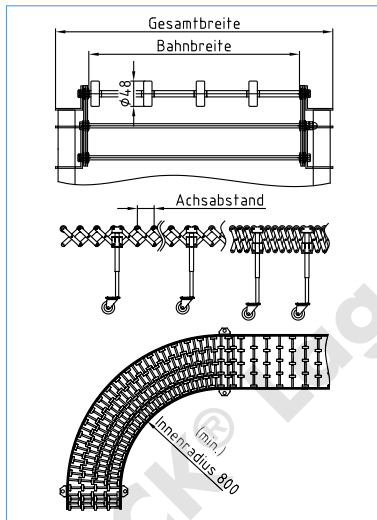
- TYP AB048 Stahl-Röllchen Ø 48 mm, verzinkt
- TYP AB049 Kunststoff-Röllchen Ø 48 mm

**Achsabstand**

ca. 32 - 130 mm, je nach ausgezogener Länge

**Stützen**

Höhe 700 - 1.100 mm einstellbar über Teleskop-Einsteckfüße, fahrbar mit Lenkrollen Ø 100 mm mit Feststeller



TYP AB048/AB049 Scheren-Röllchenbahnen, Ø 48 mm

Bahnbreite in mm	Röllchen pro Achse	Anzahl Stützen	Anzahl Achsen	Anzahl Scherenbänder	ausziehbar von - bis in m	Tragkraft zwischen 2 Stützen in kg	TYP AB048	TYP AB049
							Stahl-Röllchen verzinkt	Kunststoff-Röllchen
300	3	3	36	2	1,2 - 4,4	100	AB048R 30036	AB049R 30036
		4	50		1,7 - 6,2		AB048R 30050	AB049R 30050
		5	64		2,2 - 7,9		AB048R 30064	AB049R 30064
		6	78		2,8 - 9,6		AB048R 30078	AB049R 30078
400	4	3	36	2	1,2 - 4,4	100	AB048R 40036	AB049R 40036
		4	50		1,7 - 6,2		AB048R 40050	AB049R 40050
		5	64		2,2 - 7,9		AB048R 40064	AB049R 40064
		6	78		2,8 - 9,6		AB048R 40078	AB049R 40078
500	5	3	36	3	1,2 - 4,4	120	AB048R 50036	AB049R 50036
		4	50		1,7 - 6,2		AB048R 50050	AB049R 50050
		5	64		2,2 - 7,9		AB048R 50064	AB049R 50064
		6	78		2,8 - 9,6		AB048R 50078	AB049R 50078
600	6	3	36	3	1,2 - 4,4	120	AB048R 60036	AB049R 60036
		4	50		1,7 - 6,2		AB048R 60050	AB049R 60050
		5	64		2,2 - 7,9		AB048R 60064	AB049R 60064
		6	78		2,8 - 9,6		AB048R 60078	AB049R 60078
800	8	3	36	3	1,2 - 4,4	120	AB048R 80036	AB049R 80036
		4	50		1,7 - 6,2		AB048R 80050	AB049R 80050
		5	64		2,2 - 7,9		AB048R 80064	AB049R 80064
		6	78		2,8 - 9,6		AB048R 80078	AB049R 80078
1.000	10	3	36	4	1,2 - 4,4	120	AB048R 10036	AB049R 10036
		4	50		1,7 - 6,2		AB048R 10050	AB049R 10050
		5	64		2,2 - 7,9		AB048R 10064	AB049R 10064
		6	78		2,8 - 9,6		AB048R 10078	AB049R 10078

### TYP AB048/AB049 Verbindungs-Stücke

Bahnbreite in mm	Stahl-Röllchen	Kunststoff-Röllchen
300	AB048R 00300	AB049R 00300
400	AB048R 00400	AB049R 00400
500	AB048R 00500	AB049R 00500
600	AB048R 00600	AB049R 00600
800	AB048R 00800	AB049R 00800
1.000	AB048R 01000	AB049R 01000

### TYP ZA001 Endanschläge, fest

Bahnbreite in mm	Art.-Nr.
300	ZA001R 00300
400	ZA001R 00400
500	ZA001R 00500
600	ZA001R 00600
800	ZA001R 00800
1.000	ZA001R 01000

### TYP ZA002 Endanschläge, abklappbar

Bahnbreite in mm	Art.-Nr.
300	ZA002R 00300
400	ZA002R 00400
500	ZA002R 00500
600	ZA002R 00600
800	ZA002R 00800
1.000	ZA002R 01000

## Scheren-Rollenbahnen – Ø 50 mm



TYP AA051/AA052 Scheren-Rollenbahnen, Ø 50 mm

Bahnbreite in mm	Rollen pro Achse	Anzahl Stützen	Anzahl Achsen	Anzahl Scherenbänder	ausziehbar von - bis in m	Tragkraft zwischen 2 Stützen in kg	TYP AA051		TYP AA052	
							Stahl-Rollen verzinkt	Kunststoff-Rollen		
300	1	3	36	2	1,9 - 4,4	100	AA051R 30036	AA052R 30036		
		4	50		AA051R 30050		AA052R 30050			
		5	64		AA051R 30064		AA052R 30064			
		6	78		AA051R 30078		AA052R 30078			
400	2	3	36	2	1,9 - 4,4	100	AA051R 40036	AA052R 40036		
		4	50		AA051R 40050		AA052R 40050			
		5	64		AA051R 40064		AA052R 40064			
		6	78		AA051R 40078		AA052R 40078			
500	3	3	36	2	1,9 - 4,4	100	AA051R 50036	AA052R 50036		
		4	50		AA051R 50050		AA052R 50050			
		5	64		AA051R 50064		AA052R 50064			
		6	78		AA051R 50078		AA052R 50078			
600	2	3	36	3	1,9 - 4,4	120	AA051R 60036	AA052R 60036		
		4	50		AA051R 60050		AA052R 60050			
		5	64		AA051R 60064		AA052R 60064			
		6	78		AA051R 60078		AA052R 60078			
800	2	3	36	3	1,9 - 4,4	120	AA051R 80036	AA052R 80036		
		4	50		AA051R 80050		AA052R 80050			
		5	64		AA051R 80064		AA052R 80064			
		6	78		AA051R 80078		AA052R 80078			
1.000	3	3	36	4	1,9 - 4,4	120	AA051R 10036	AA052R 10036		
		4	50		AA051R 10050		AA052R 10050			
		5	64		AA051R 10064		AA052R 10064			
		6	78		AA051R 10078		AA052R 10078			

### TYP AA051/AA052

- Scherenbahnen sind eigenständige, flexible Förderstrecken.
- Die mehrfach geteilten Tragrollen (ab B = 400 mm) ermöglichen den Lauf des Fördergutes auch in Kurven.
- Die Rollenachsen sind vollflächig mit Tragrollen besetzt und bieten somit auch schmalen Fördergütern einen sicheren Stand.
- Scheren-Rollenbahnen sind:
  - variabel in der Förderlänge (ausziehbar)
  - verstellbar in der Bauhöhe (700 - 1.100 mm)
  - fahrbar mittels Lenkrollen mit Feststeller
  - flexibel in der Streckenführung, es können Kurven gebildet werden

### BAUFORM

**Rahmen** Scherengitter-Rahmen, verzinkt

#### Tragrollen

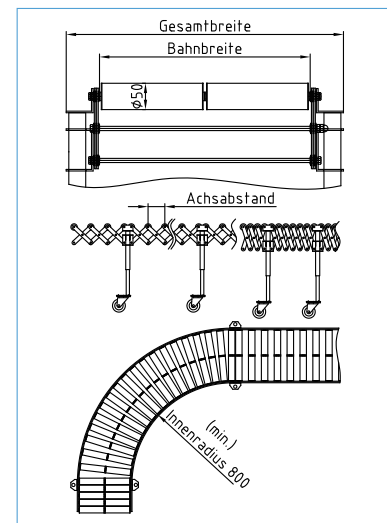
- TYP AA051 Stahl-Tragrollen Ø 50 mm, verzinkt
- TYP AA052 Kunststoff-Tragrollen Ø 50 mm

#### Achsabstand

ca. 55 - 130 mm, je nach ausgezogener Länge

#### Stützen

Höhe 700 - 1.100 mm einstellbar über Teleskop-Einsteckfüße, fahrbar mit Lenkrollen Ø 100 mm mit Feststeller



TYP ZA001 Endanschläge, fest	
Bahnbreite in mm	Art.-Nr.
300	ZA001R 00300
400	ZA001R 00400
500	ZA001R 00500
600	ZA001R 00600
800	ZA001R 00800
1.000	ZA001R 01000



TYP ZA002 Endanschläge, abklappbar	
Bahnbreite in mm	Art.-Nr.
300	ZA002R 00300
400	ZA002R 00400
500	ZA002R 00500
600	ZA002R 00600
800	ZA002R 00800
1.000	ZA002R 01000

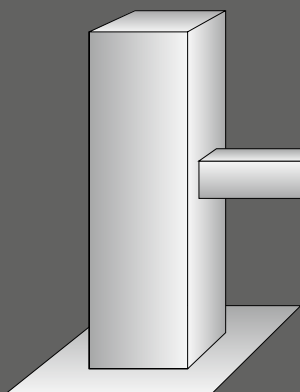


TYP AA051/AA052 Verbindungs-Stücke		
Bahnbreite in mm	Stahl-Rollen	Kunststoff-Rollen
300	AA051R 00300	AA052R 00300
400	AA051R 00400	AA052R 00400
500	AA051R 00500	AA052R 00500
600	AA051R 00600	AA052R 00600
800	AA051R 00800	AA052R 00800
1.000	AA051R 01000	AA052R 01000



# Unser Lieferprogramm:

- Palettendurchlaufregale
- Einfahrregale
- Lagerbühnen
- Weitspannregale
- Hallenbüros
- Stückgutdurchlaufregale
- Fachbodenregale
- Kragarmregale
- Einschublager
- Bekleidungslager
- Palettenrollenschienen
- Röllchenleisten
- Gitterwände/Rückwandgitter
- Reifenregale
- Palettenregale
- u.v.m.



## NET-RACK®



Lager- und Fördertechnik GmbH

Felsenkellerweg 40 · 49324 Melle  
Tel. 05422-9452-0 · Fax 05422-9452-22  
[www.net-rack.de](http://www.net-rack.de) · [www.net-rack-shop.de](http://www.net-rack-shop.de)  
[info@net-rack.de](mailto:info@net-rack.de)

